

Теплообменники



Теплообменники "MAXI-FLO"

Трубчатые теплообменники выполнены из нержавеющей стали AISI-316.

Устанавливаются вертикально.

Рекомендуемые температуры теплоносителя $T_1=90^{\circ}\text{C}$, $T_2=70^{\circ}\text{C}$.

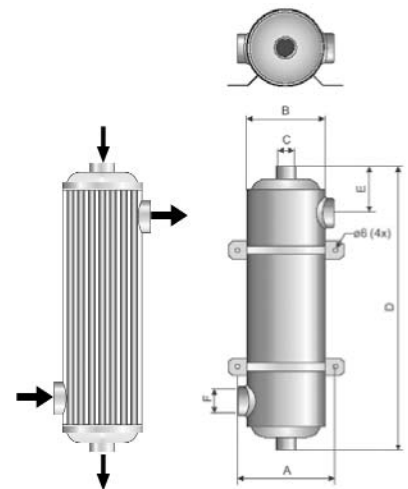
Максимальная рабочая температура 130°C .

Максимальное рабочее давление: первичный контур - 10 бар, вторичный - 10 бар.



Артикул	Цена, €	Мощность		Первич., горяч. вода		Вторич., хол. вода	
		кВт	кВт/ч	л/мин	Перепад давл.	л/мин	Перепад давл.
11365	370	40	135	25	0,05	200	0,8
11366	460	60	200	30	0,2	250	1,4
11367	580	75	260	35	0,4	300	1,8
11368	980	120	400	50	0,7	360	2,4

Артикул	Размеры, мм, дюйм					
	A	B	C (внутр. резьба)	D	E	F (внутр. резьба)
11365	139	129	1"	355	92	1 1/2"
11366	139	129	1"	485	92	1 1/2"
11367	139	129	1"	600	85	2"
11368	139	129	1 1/2"	1070	83	2"



Теплообменники "HI-FLO"

Спиральные теплообменники выполнены из нержавеющей стали AISI-316.

Устанавливаются горизонтально.

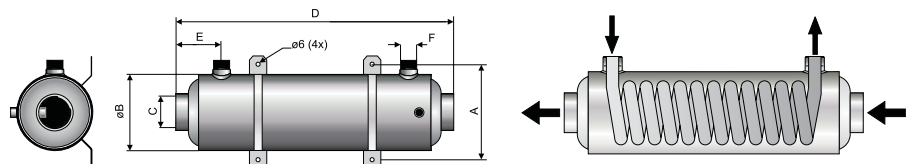
Рекомендуемые температуры теплоносителя $T_1=90^{\circ}\text{C}$, $T_2=70^{\circ}\text{C}$.

Максимальная рабочая температура 130°C .

Максимальное рабочее давление: первичный контур - 60 бар, вторичный - 10 бар.



Артикул	Цена, €	Мощность		Первич., горяч. вода		Вторич., хол. вода	
		кВт	кВт/ч	л/мин	Перепад давл.	л/мин	Перепад давл.
11391	260	13	45	25	0,9	200	0,6
11392	280	28	95	25	1,7	300	1,6



Артикул	Размеры, мм, дюйм					
	A	B	C (внутр. резьба)	D	E	F (внешн. резьба)
11391	139	129	1 1/2"	235	72	3/4"
11392	139	129	1 1/2"	407	72	3/4"

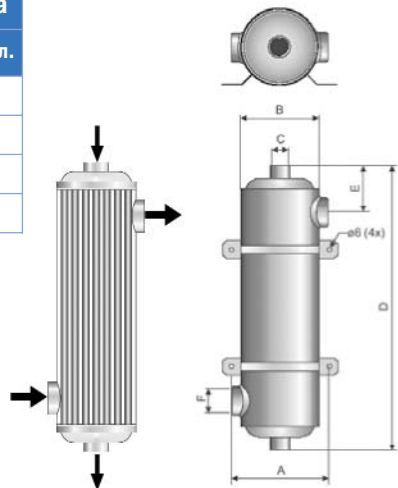
Теплообменники "MAXI-FLO"



Трубчатые теплообменники выполнены из нержавеющей стали AISI-304. Устанавливаются вертикально. Рекомендуемые температуры теплоносителя $T_1=90^{\circ}\text{C}$, $T_2=70^{\circ}\text{C}$. Максимальная рабочая температура 130°C . Максимальное рабочее давление 10 бар.

Артикул	Цена, €	Мощность		Первич., горяч. вода		Вторич., хол. вода	
		кВт	кВт/ч	л/мин	Перепад давл.	л/мин	Перепад давл.
11364-P	270	28	95	18	0,03	150	0,6
11365-P	310	40	135	25	0,05	200	0,8
11366-P	430	60	200	30	0,2	250	1,4
11368-P	750	120	400	50	0,7	360	2,4

Артикул	Размеры, мм, дюйм					
	A	B	C (внутр. резьба)	D	E	F (внутр. резьба)
11364-P	139	130	1"	305	92	1 1/2"
11365-P	139	130	1"	355	92	1 1/2"
11366-P	139	130	1"	458	92	1 1/2"
11368-P	139	130	1 1/2"	1070	83	2 1/2"



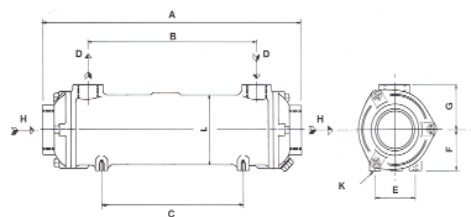
Разборные теплообменники "BOWMAN"



Обладают повышенной коррозионной стойкостью. Конструкция теплообменников позволяет производить техническое обслуживание и ремонт. Корпус теплообменника выполнен из меди и никеля, внутренняя часть из латуни. Рекомендуемые температуры теплоносителя $T_1=90^{\circ}\text{C}$, $T_2=70^{\circ}\text{C}$. Максимальная рабочая температура 100°C . Максимальное рабочее давление 6 бар.

Артикул	Мощность, кВт	Цена, €
3708-1	205	3598
3709-1	263	6730
3709-2	325	6790
3711-1	438	14028
3711-2	585	14028
3710-1	730	16786

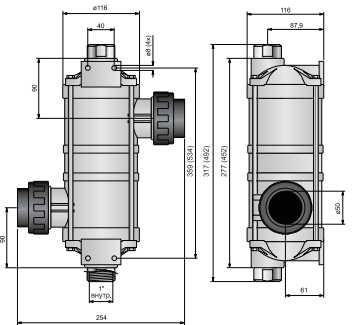
Артикул	Размеры, мм, дюйм									
	A	B	C	D, Патрубок	E	F	G	H, Патрубок	K	L
3708-1	502	272	108	1 1/2"М	120	90	100	3"М	M10	162
3709-1 3709-2	674	370	236	2"М	120	110	120	100	M12	198
3711-1 3711-2	724	340	236	80	150	130	140	125	M16	232
3710-1	754	330	236	100	180	155	170	150	M16	278



Теплообменники "Hi-Temp"



Спиральные теплообменники изготовлены из армированного пластика (GRP), спираль из кислотостойкой нерж. стали AISI-316. Устанавливаются вертикально. Максимальное рабочее давление: первичный контур - 5 бар, вторичный - 4 бар.



Размеры для 40 и 75 кВт указаны в скобках.

Артикул	Цена, €	Мощность		Первич., горяч. вода		Вторич., хол. вода	
		кВт	кВт/ч	л/мин	Н/м	л/мин	Н/м
11312	320	40	135	34	2,4	300	0,5
11314	440	75	260	43	6,0	300	1,0

Титановые теплообменники "NIC-TECH"

Конструкции титановых теплообменников аналогичны конструкциям моделей, выполненных из нержавеющей стали.

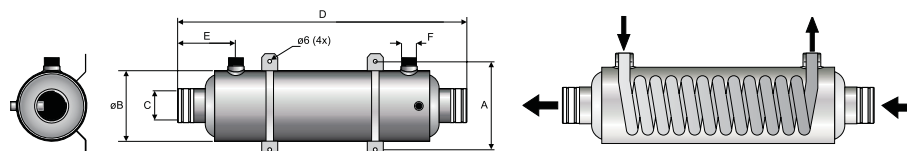
Рекомендуемые температуры теплоносителя $T_1=90^{\circ}\text{C}$, $T_2=70^{\circ}\text{C}$.

Максимальная рабочая температура 130°C .

Максимальное рабочее давление: первичный контур - 60 бар, вторичный - 10 бар.



Артикул	Цена, €	Мощность		Первич., горяч. вода		Вторич., хол. вода	
		кВт	кВт/ч	л/мин	Перепад давл.	л/мин	Перепад давл.
11332	900	28	95	20	1,3	300	1,6
11333	1040	40	135	40	2,8	350	1,6
11334	1260	75	260	45	7,2	350	1,9



Артикул	Размеры, мм, дюйм						
	A	B	C (внутр. резьба)	D	E	F (внешн. резьба)	G
11332	139	113	1 1/2"	470	95	3/4"	51
11333	139	127	1 1/2"	510	108	1"	51
11334	139	127	2"	754	108	1"	51

Датчик потока

Датчик монтируется в трубу диаметром от 32 мм до 200 мм.

Подсоединение: внешняя резьба 1".



Артикул	Цена, €
5901040	265

Комплектующие к теплообменникам

Термостат

Высокоточный однополюсный термостат с градуированной ручкой для установки и автоматического контроля температуры воды.

Оснащен зондом длиной 160мм.



Артикул	Характеристики	Подключение, внеш. резьба, дюйм	Цена, €
12840	16 A, 220 B	1/2"	140

Наименование	Артикул	Цена, €
Закрытый соленоидный клапан 3/4"	79080	110
Закрытый соленоидный клапан 1"	79081	120
Закрытый соленоидный клапан 1 1/2"	79082	220
Закрытый соленоидный клапан 2"	79083	332
Насос для перекачки теплоносителя	11273	170
Накидная гайка-муфта, латунь, 50 x 1 1/2" П	79090	42
Накидная гайка-муфта, латунь, 63 x 2" П	79091	54

