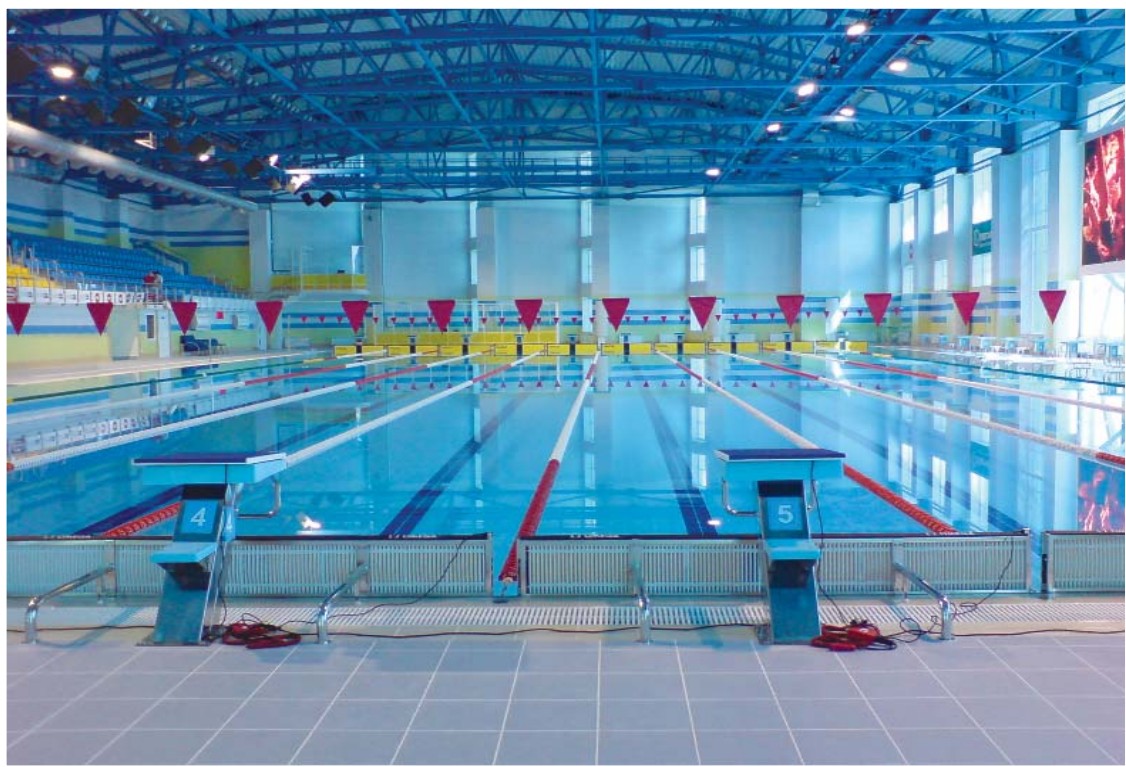


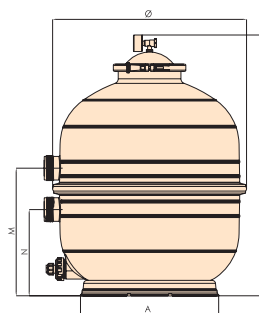
Фильтры





Фильтры "MEDITERANO"

Фильтры выполнены из полиэстера и стекловолокна.
 Максимальное рабочее давление 2,5 кг/см².
 Боковой вентиль в комплект не входит.
 Скорость фильтрации 50 м³/ч/м².

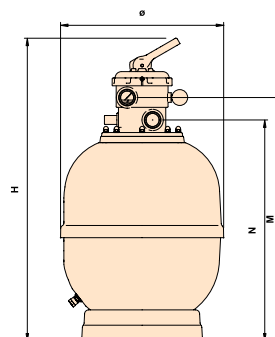


Артикул	Площадь фильтрации, м ²	Произ-ть, м ³ /ч	Диаметр, мм	Патрубок, дюйм	Размеры, мм					Фильтрат, кг	Цена, €
					D	H	M	N	A		
MTR-400-L	0,12	6	400	1 1/2"	462	690	347	222	330	60	268
MTR-500-L	0,20	8-10	500	1 1/2"	594	790	387	262	419	100	357
MTR-600-L	0,28	16	600	1 1/2"	672	860	415	290	419	150	431



Фильтры "IML top"

Фильтры выполнены из полиэстера и стекловолокна.
 Максимальное рабочее давление 2,5 кг/см².
 Верхний вентиль в комплекте.
 Скорость фильтрации 50 м³/ч/м².

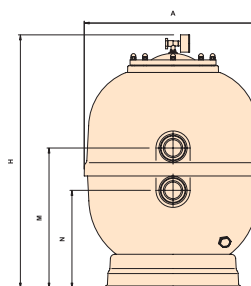


Артикул	Площадь фильтрации, м ²	Произ-ть, м ³ /ч	Диаметр, мм	Патрубок, дюйм	Размеры, мм				Фильтрат, кг	Цена, €
					D	H	M	N		
FT-350	0,10	5,5	350	1 1/2"	375	990	800	730	50	490
FT-500	0,20	8-10	500	1 1/2"	630	1015	825	755	90	530
FT-600	0,28	16	600	1 1/2"	630	1060	870	800	125	580



Фильтры "IML"

Фильтры выполнены из полиэстера и стекловолокна.
 Максимальное рабочее давление 2,5 кг/см².
 Боковой вентиль в комплект не входит.
 Скорость фильтрации 50 м³/ч/м².

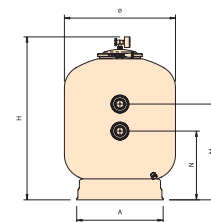


Артикул	Площадь фильтрации, м ²	Произ-ть, м ³ /ч	Диаметр, мм	Патрубок, дюйм	Размеры, мм				Фильтрат, кг	Цена, €
					A	H	M	N		
FS-350	0,10	5,5	350	1 1/2"	350	780	420	295	50	380
FS-450	0,16	8	450	1 1/2"	450	795	430	305	70	390
FS-500	0,20	8-10	500	1 1/2"	500	805	415	290	90	420
FS-600	0,28	16	600	1 1/2"	600	850	455	330	125	500
FS-650	0,33	16	650	1 1/2"	650	905	495	370	230	590
FS-750	0,44	18,3-19-23,5	750	2"	750	985	555	325	305	720
FS-900	0,63	29,5	900	2"	900	1050	635	365	515	1220



Фильтры "ALICANTE"

Фильтры шпунтовой навивки.
 Максимальное рабочее давление 2,5 кг/см².
 Боковой вентиль в комплект не входит.
 Скорость фильтрации 50 м³/ч/м².

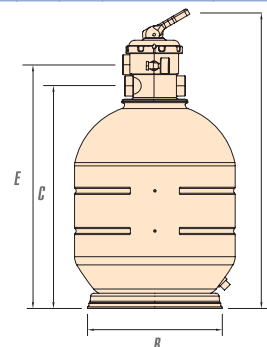


Артикул	Площадь фильтрации, м ²	Произ-ть, м ³ /ч	Диаметр, мм	Патрубок, дюйм	Размеры, мм				Фильтрат, кг	Цена, €
					A	H	M	N		
00555-0100	0,12	6	400	1 1/2"	345	710	410	285	60	320
00556-0100	0,20	8-10	500	1 1/2"	400	755	420	295	90	390



Фильтр "ROMA"

Фильтр выполнен из полипропилена усиленного стекловолокном.
 Поставляется с верхним 6-позиционным вентилем, площадкой и монтажным комплектом.
 Максимальное рабочее давление 2,5 кг/см².
 Скорость фильтрации 50 м³/ч/м².



Артикул	Площадь фильтрации, м ²	Произ-ть, м ³ /ч	Диаметр, мм	Патрубок, дюйм	Размеры, мм				Фильтрат, кг	Цена, €
					A	B	C	E		
MEC-400-VT	0,12	6	400	1 1/2"	825	340	595	660	50	270
MEC-500-VT	0,20	8-10	500	1 1/2"	915	430	690	750	100	360



Фильтр "CUBA"

Фильтр выполнен из полипропилена усиленного стекловолокном.
 Поставляется с верхним 4-позиционным вентилем, площадкой и монтажным комплектом.
 Максимальное рабочее давление 2 кг/см².
 Скорость фильтрации 50 м³/ч/м².

Артикул	Площадь фильтрации, м ²	Произ-ть, м ³ /ч	Диаметр, мм	Патрубок, дюйм	Фильтрат, кг	Цена, €
09443	0,07	3,5 - 3,8	300	1 1/4"	25	200



Фильтр Картриджный

Фильтр выполнен из полипропилена усиленного стекловолокном.
 Поставляется с картриджем и насосом.
 Максимальное рабочее давление 2 кг/см².
 Скорость фильтрации 50 м³/ч/м².

Артикул	Произ-ть, м ³ /ч	Диаметр, мм	Патрубок, дюйм	Цена, €
FCP-230	2	230	1 1/4"	240



Запасной картридж для фильтра

Тип	Артикул	Цена, €
Для фильтра FCP-230	19932R0015	55



Фильтры "LISBOA"

Высота фильтрующего слоя 0,8 м

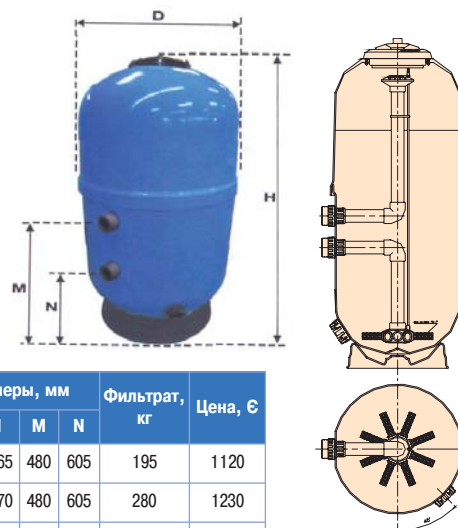
Фильтры выполнены из полиэстера и стекловолокна.

Максимальное рабочее давление 2,5 кг/см².

Максимальная рабочая температура 50°C.

Боковой вентиль в комплект не входит.

Скорость фильтрации 50 м³/ч/м².



Артикул	Площадь фильтрации, м ²	Произ-ть, м ³ /ч	Патрубок, дюйм	Размеры, мм				Фильтрат, кг	Цена, €
				D	H	M	N		
FV08-500	0,20	8-10	1 1/2"	500	1365	480	605	195	1120
FV08-600	0,28	16	1 1/2"	600	1370	480	605	280	1230
FV08-750	0,44	18,3-19-23,5	2"	750	1434	435	605	518	1660



Фильтры "NILO"

Высота фильтрующего слоя 1 м

Фильтры выполнены из полиэстера и стекловолокна.

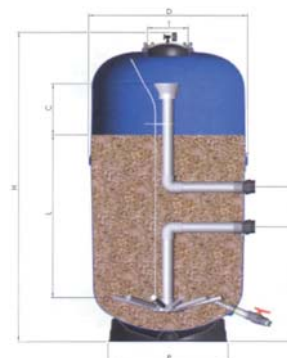
Максимальное рабочее давление 2,5 кг/см².

Максимальная рабочая температура 50°C.

В комплекте боковой люк Ø200 мм.

Боковой вентиль в комплект не входит.

Скорость фильтрации 50 м³/ч/м².



Артикул	Площадь фильтрации, м ²	Произ-ть, м ³ /ч	Диаметр, мм	Патрубок, дюйм	Размеры, мм							Фильтрат, кг	Цена, €
					H	M	N	L	C	P	T		
FINI100500	0,20	8-10	500	1 1/2"	1650	125	780	1000	300	400	200	240	1660
FINI100650	0,33	16	650	1 1/2"	1700	125	775	1000	300	490	200	375	1760
FINI100800	0,50	23,5	800	2"	1750	230	685	1000	300	625	200	620	2130
FINI100950	0,71	29,5	950	2 1/2"	1760	270	655	1000	300	705	200	920	2630
FINI101050	0,86	40	1050	3"	1895	270	630	1000	300	775	400	1125	4250
FINI101200	1,13	50-55	1200	4"	1970	270	665	1000	300	940	400	1500	4900

Дополнительная опция для фильтра "NILO"

- Пластина с соплами.

Фильтраты

Тип	Цена за 25 кг, €
Отечественный песок фракции 0,5-0,8 мм	16,00
Отечественный гравий фракции 1,2-3 мм	16,00

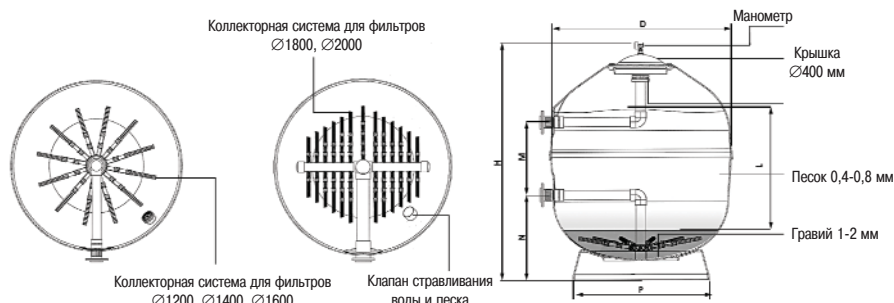




Фильтры "VOLCANO"

Высота фильтрующего слоя 1 м

Фильтры диаметром от 1050 до 2000 мм.
 Выполнены из полиэстера и стекловолокна.
 Максимальное рабочее давление 2,5 кг/см².
 Максимальная рабочая температура 50°C. Диаметр крышки 400 мм.

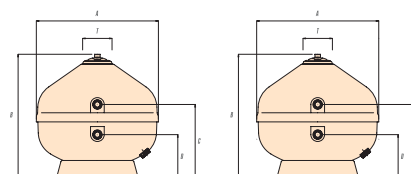


Артикул	D	Площадь фильтрации, м ²	Скорость фильтрации	Патрубок		Поток м ³ /ч	Водообмен (ч)			Размеры, мм				Фильтрат, кг		Цена, €	
				мм	дюйм		4	6	8	H	L	N	M	P	Гравий		Песок
TID-1050063	1050	0,86	20	63	2"	17	68	102	136	1545	1000	465	500	760	185	1050	3058
TID-1050075	1050	0,86	30/40	75	2 1/2"	25/34	100/136	150/204	200/272	1545	1000	465	500	760	185	1050	3170
TID-1050090	1050	0,86	50	90	3"	43	172	258	344	1730	1000	465	500	760	185	1050	3387
TID-1200075	1200	1,13	20/30	75	2 1/2"	22/23	88/132	132/198	176/264	1730	1000	675	500	850	275	1350	3500
TID-1200090	1200	1,13	40/50	90	3"	45/56	180/224	270/336	360/448	1845	1000	675	500	850	275	1350	3604
TID-1400075	1400	1,54	20	75	2 1/2"	30	120	180	240	1845	1000	725	500	1085	350	1850	4915
TID-1400090	1400	1,54	30	90	3"	46	184	276	368	1845	1000	725	500	1085	350	1850	5130
TID-1400110	1400	1,54	40/50	110	4"	61/77	244/308	366/462	488/616	1850	1000	725	500	1085	350	1850	5353
TID-1600090	1600	2,01	20	90	3"	40	160	240	320	1850	1000	710	500	1230	450	2725	6115
TID-1600110	1600	2,01	30/40	110	4"	60/80	240/320	360/480	480/640	1850	1000	710	500	1230	450	2725	6340
TID-1600125	1600	2,01	50	125	4 1/2"	100	400	600	800	1850	1000	710	500	1230	450	2725	6445
TID-1800090	1800	2,54	20	90	3"	50	200	300	400	1915	1000	755	570	1370	550	3175	7315
TID-1800110	1800	2,54	30	110	4"	76	304	456	608	1915	1000	755	570	1370	550	3175	7425
TID-1800125	1800	2,54	40	125	4 1/2"	101	404	606	808	1915	1000	755	570	1370	550	3175	7754
TID-1800140	1800	2,54	50	140	5"	125	500	750	1000	1915	1000	755	570	1370	550	3175	8405
TID-2000110	2000	3,14	20	110	4"	62	248	372	496	2030	1000	775	570	1560	675	3650	8630
TID-2000125	2000	3,14	30	125	4 1/2"	94	376	564	752	2030	1000	775	570	1560	675	3650	8960
TID-2000140	2000	3,14	40	140	5"	125	500	750	1000	2030	1000	775	570	1560	675	3650	9065
TID-2000160	2000	3,14	50	160	6"	157	628	942	1256	2030	1000	775	570	1560	675	3650	9500

Фильтры "VOLCANO"

Высота фильтрующего слоя 0,6 м

Фильтры диаметром от 1050 до 1200 мм
 выполнены из полиэстера и стекловолокна.
 Максимальное рабочее давление 2,5 кг/см².
 Максимальная рабочая температура 50°C.
 Диаметр крышки 250 мм.
 Скорость фильтрации 50 м³/ч/м².



Артикул	Площадь фильтрации, м ²	Произ-ть, м ³ /ч	D	Патрубок, дюйм/мм	Поток, м ³ /ч	Размеры, мм					Песок, кг	Цена, €
						A	B	C	D	T		
VFS-1050	0,86	40	1050	2 1/2"	43	1090	1075	705	435	250	660	2540
VFS-1050-S	0,86	40	1050	D 90	43	1090	1075	705	435	250	660	2540
VFS-1200	1,13	50-55	1200	D 90	56	1240	1200	760	490	250	1000	3105
VFS4-1200	1,13	50-55	1200	3"	56	1240	1360	760	490	400	1000	3210

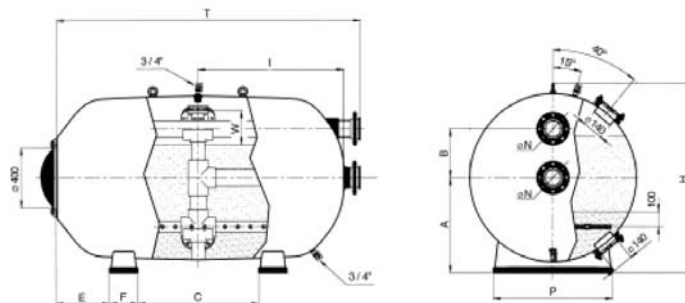
Фильтры "HORIZONTAL"

Высота фильтрующего слоя 0,6 м

Фильтры шпунтовой навивки диаметром от 1050 до 1200мм.

Максимальное рабочее давление 2,5 кг/см².

Максимальная рабочая температура 50°C. Диаметр крышки 400 мм.

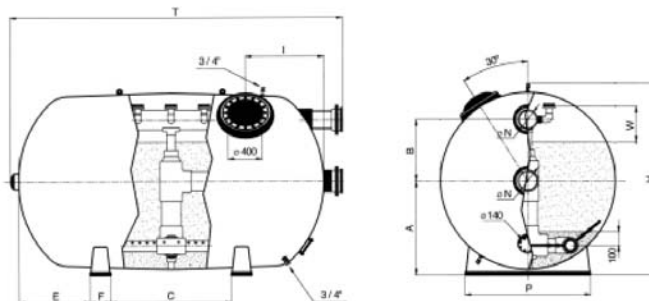


Длина (мм)	Скорость фильтрации (м ³ /час/ м ²)	N (мм)	Артикул	Поток, м ³ /час	Площадь фильтрации, м ²	Объем, л	Размеры, мм										Общий эксплуат. вес, кг	Фильтрат, кг		Цена, €	
							A	B	C	E	F	H	I	P	T	W		Гравий 1 - 1,2 мм	Песок 0,4 - 0,8 мм		
Диаметр 1050 мм - Высота фильтрующего слоя 0,6 м																					
1900	20	75	DN 65	133020001	34	1,72	1480	630	325	810	355	190	1260	950	800	2160	170	2530	350	950	6498
	30	90	DN 80	133030001	52																6754
	40	110	DN 100	133040001	69																6910
2300	20	110	DN 100	133020002	42	2,12	1820	630	325	1220	355	190	1260	1150	800	2560	170	3100	475	1250	8117
	30	125	DN 110	133030002	64																8453
	40	140	DN 125	133040002	85																8788
2500	20	110	DN 100	133020003	46	2,32	2000	630	325	1410	355	190	1260	1250	800	2760	170	3380	575	1525	8806
	30	125	DN 110	133030003	70																9141
	40	140	DN 125	133040003	93																9477
2700	20	110	DN 100	133020004	50	2,51	2170	630	325	1620	355	190	1260	1350	800	2960	170	3670	700	1800	9495
	30	125	DN 110	133030004	75																9861
	40	140	DN 125	133040004	100																10197
3000	20	110	DN 100	133020005	56	2,81	2430	630	325	1920	355	190	1260	1500	800	3260	170	4100	775	2025	11111
	30	140	DN 125	133030005	84																11359
	40	160	DN 150	133040005	112																12138
Диаметр 1200 мм - Высота фильтрующего слоя 0,6 м																					
1900	20	110	DN 100	133020006	39	1,96	1900	725	325	660	420	200	1390	950	900	2130	225	3220	425	1100	7727
	30	125	DN 110	133030006	59																8061
	40	140	DN 125	133040006	79																8433
2300	20	110	DN 100	133020007	48	2,42	2350	725	325	1060	420	200	1390	1150	900	2530	225	3960	550	1425	9276
	30	140	DN 125	133030007	73																9761
	40	160	DN 150	133040007	97																10524
2500	20	125	DN 110	133020008	53	2,65	2580	725	325	1260	420	200	1390	1250	900	2750	225	4320	700	1750	10283
	30	140	DN 125	133030008	79																10618
	40	160	DN 150	133040008	106																11397
2700	20	125	DN 110	133020009	57	2,87	2800	725	325	1460	420	200	1390	1350	900	2950	225	4690	825	2075	10720
	30	140	DN 125	133030009	86																11088
	40	160	DN 150	133040009	115																11867
3000	20	125	DN 110	133020010	64	3,21	3140	725	325	1760	420	200	1390	1500	900	3250	225	5240	925	2325	12127
	30	140	DN 125	133030010	96																12513
	40	160	DN 150	133040010	129																13292

Фильтры "HORIZONTAL"

Высота фильтрующего слоя 0,8 м и 1 м

Фильтры шпунтовой навивки диаметром 1400 мм, 1600 мм и 1800 мм.
 Максимальное рабочее давление 2,5 кг/см².
 Максимальная рабочая температура 50°C. Диаметр крышки 400 мм.



Длина (мм)	Скорость фильтрации (м ³ /час/м ²)	N(мм)	Артикул	Поток, м ³ /час	Площадь фильтрации, м ²	Объем, л	Размеры, мм										Общий эксплуат. вес, кг	Фильтрат, кг		Цена, €	
							A	B	C	E	F	H	I	P	T	W		Гравий 1 - 1,2 мм	Песок 0,4 - 0,8 мм		
Диаметр 1400 мм - Высота фильтрующего слоя 0,8 м																					
1900	20	110	DN 100	133020011	45	2,23	2530	810	390	530	475	210	1600	890	1080	2160	220	4250	575	2100	9472
	30	125	DN 110	133030011	67																9807
	40	140	DN 125	133040011	89																10143
2500	20	110	DN 100	133020012	60	3,02	3460	810	390	1130	475	210	1600	890	1080	2780	220	5740	800	2825	11727
	30	140	DN 125	133030012	91																12398
	40	160	DN 150	133040012	121																13177
3000	20	125	DN 110	133020013	73	3,67	4230	810	390	1630	475	210	1600	890	1080	3320	220	6990	1000	3450	13942
	30	160	DN 150	133030013	110																15057
	40	200	DN 175	133040013	147																16166
Диаметр 1600 мм - Высота фильтрующего слоя 1 м																					
1900	20	110	DN 100	133020014	49	2,47	3220	925	475	480	470	240	1830	920	1230	2220	250	5420	600	2850	10944
	30	140	DN 125	133030014	74																11406
	40	160	DN 150	133040014	99																12133
2500	20	140	DN 125	133020015	67	3,36	4430	925	475	1080	470	240	1830	920	1230	2820	250	7400	850	3875	13903
	30	160	DN 150	133030015	101																14667
	40	200	DN 175	133040015	134																15776
3000	20	140	DN 125	133020016	82	4,1	5430	925	475	1580	470	240	1830	920	1230	3360	250	9020	1050	4750	15666
	30	160	DN 150	133030016	123																16445
	40	200	DN 175	133040016	164																17554
Диаметр 1800 мм - Высота фильтрующего слоя 1 м																					
2500	20	125	DN 110	133020017	75	3,74	5530	1040	550	880	540	270	2050	920	1380	2820	350	9170	975	4850	14584
	30	160	DN 150	133030017	112																15573
	40	200	DN 175	133040017	150																16682
3000	20	140	DN 125	133020018	92	4,58	6800	1040	550	1380	540	270	2050	920	1380	3320	350	11230	1225	5925	17351
	30	160	DN 150	133030018	137																17967
	40	200	DN 175	133040018	183																18397
3500	20	140	DN 125	133020019	108	5,41	8070	1040	550	1880	540	270	2050	920	1380	3850	350	13290	1475	7000	19798
	30	200	DN 175	133030019	162																20588
	40	225	DN 200	133040019	216																21340
4000	20	160	DN 150	133020020	125	6,25	9340	1040	550	2380	540	270	2050	920	1380	4350	350	15350	1700	8075	21944
	30	200	DN 175	133030020	187																22485
	40	225	DN 200	133040020	250																23097



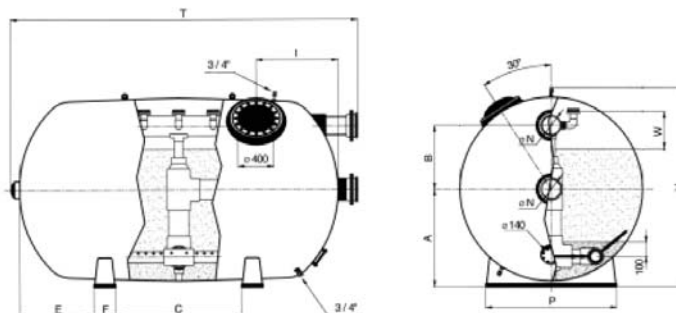
Фильтры "HORIZONTAL"

Высота фильтрующего слоя 1 м и 1,2 м

Фильтры шпунтовой навивки диаметром 2000 мм и 2350 мм.

Максимальное рабочее давление 2,5 кг/см².

Максимальная рабочая температура 50°C. Диаметр крышки 400 мм.



Длина (мм)	Скорость фильтрации (м ³ /час/м ²)	N (мм)	Артикул	Поток, м ³ /час	Площадь фильтрации, м ²	Объем, л	Размеры, мм										Общий эксплуат. вес, кг	Фильтрат, кг		Цена, €	
							A	B	C	E	F	H	I	P	T	W		Гравий 1 - 1,2 мм	Песок 0,4 - 0,8 мм		
Диаметр 2000 мм - Высота фильтрующего слоя 1 и 1,2 м																					
2500	20	140	DN 125	133020021	87	4,34	6900	1090	710	520	750	240	2220	1300	1470	2820	410	11300	1050	6575	16403
	30	160	DN 150	133030021	130																17209
	40	200	DN 175	133040021	174																17586
3000	20	140	DN 125	133020022	106	5,3	8470	1090	710	1020	750	240	2220	1300	1470	3320	410	13790	1300	8025	18898
	30	160	DN 150	133030022	159																19505
	40	200	DN 175	133040022	212																19882
3500	20	160	DN 150	133020023	125	6,25	10040	1090	710	1240	750	240	2220	1300	1470	3850	410	16280	1550	9475	21802
	30	200	DN 175	133030023	187																22179
	40	225	DN 200	133040023	250																22911
4000	20	160	DN 150	133020024	144	7,21	11600	1090	710	1600	750	240	2220	1300	1470	4350	410	18780	1800	10925	24099
	30	200	DN 175	133030024	216																24476
	40	225	DN 200	133040024	288																25207
4500	20	200	DN 175	133020025	163	8,16	13180	1090	710	1960	750	240	2220	1300	1470	4880	410	21380	2075	12375	26772
	30	225	DN 200	133030025	245																27504
	40	250	DN 225	133040025	326																29203
Диаметр 2350 мм - Высота фильтрующего слоя 1 и 1,2 м																					
3000	20	160	DN 150	133020026	119	5,94	11130	1270	710	1020	750	240	2560	1300	1740	3350	500	18300	2575	9300	28127
	30	200	DN 175	133030026	178																29620
	40	225	DN 200	133040026	238																31056
3500	20	160	DN 150	133020027	141	7,06	13300	1270	710	1240	890	240	2560	1300	1740	3850	500	21790	3125	11050	31307
	30	200	DN 175	133030027	212																32800
	40	225	DN 200	133040027	282																34236
4000	20	200	DN 175	133020028	163	8,17	15470	1270	710	1600	960	240	2560	1300	1740	4380	500	25280	3650	12800	35979
	30	225	DN 200	133030028	245																37415
	40	250	DN 225	133040028	327																39114
4500	20	200	DN 175	133020029	186	9,28	17640	1270	710	1960	1030	240	2560	1300	1740	4880	500	28880	4200	14525	39159
	30	225	DN 200	133030029	279																40595
	40	250	DN 225	133040029	371																41922
5000	20	200	DN 175	133020030	208	10,4	19800	1270	710	2260	1130	240	2560	1300	1740	5440	500	32380	4750	16250	42338
	30	250	DN 225	133030030	312																45102
	40	315	DN 250	133040030	416																47045

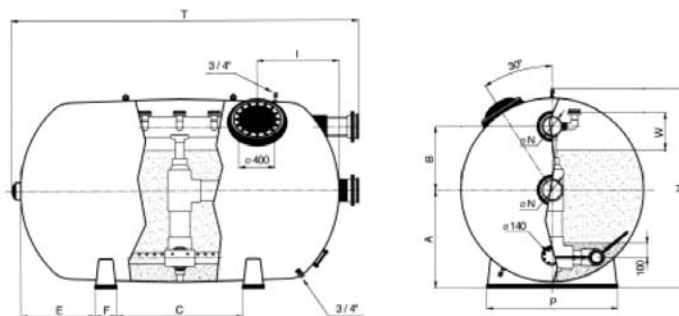


Высота фильтрующего слоя 1 м и 1,2 м

Фильтры шпунтовой навивки диаметром 2500 мм.

Максимальное рабочее давление 2,5 кг/см².

Максимальная рабочая температура 50°C. Диаметр крышки 400 мм.



Длина (мм)	Скорость фильтрации (м ³ /час/м ²)	N (мм)	Артикул	Поток, м ³ /час	Площадь фильтрации, м ²	Объем, л	Размеры, мм										Общий эксплуат. вес, кг	Фильтрат, кг		Цена, €	
							A	B	C	E	F	H	I	P	T	W		Гравий 1 - 1,2 мм	Песок 0,4 - 0,8 мм		
Диаметр 2500 мм - Высота фильтрующего слоя 1 и 1,2 м																					
3500	20	160	DN 150	133020031	149	7,34	14920	1360	710	840	890	440	2710	1300	1850	3850	500	24320	3175	11675	33396
	30	200	DN 175	133030031	223																34522
	40	225	DN 200	133040031	297																35253
4000	20	200	DN 175	133020032	172	8,62	17380	1360	710	1200	960	440	2710	1300	1850	4380	500	28250	3725	13500	38412
	30	225	DN 200	133030032	258																39848
	40	250	DN 225	133040032	345																41175
4500	20	200	DN 175	133020033	196	9,8	19830	1360	710	1560	1030	440	2710	1300	1850	4940	500	32300	4300	15350	44158
	30	250	DN 225	133030033	294																46921
	40	315	DN 250	133040033	392																48864
5000	20	200	DN 175	133020034	220	10,98	22300	1360	710	1860	1130	440	2710	1300	1850	5440	500	36230	4850	17200	52132
	30	250	DN 225	133030034	329																54895
	40	315	DN 250	133040034	439																56113

Дополнительные опции для фильтров "HORIZONTAL":

- Высота фильтрующего слоя от 1,2 м и выше;
- Боковой люк диаметром 400 мм для обслуживания дренажной системы;
- Смотровое окно диаметром 135 мм;
- Виниловое покрытие;
- Пластина с соплами.

Примечание:

По запросу возможна поставка фильтров с максимальным рабочим давлением 4 кг/см².

