

Аттракционы





Водный бар

За считанные минуты можно установить такой водный бар на борту Вашего бассейна. Если Вы устали от “посиделок на воде”, бар легко откидывается на борт бассейна при помощи подвижных механизмов.

Стоимость комплекта - **960 евро**.

В комплект входят два сиденья, столик, зонтик и монтажный комплект.



Баскетбольный щит

Щит выполнен из пластика, стойки из нержавеющей стали AISI-316.

Поставляется с анкерами, мячом, корзиной, насосом и сеткой.

Артикул	Наименование	Цена, €
WS-B BALL G	Стойки с креплением для щита	386
WS-BASKETBALL 2	Щит, корзина, мяч, насос, сетка	475
WS-B ANC-BRONZE	Анкеры из бронзы	110

Горка с поворотом

Выполнена из серого пластика, устойчивого к ультрафиолетовому излучению и неблагоприятным погодным условиям.

Высота 1,8 метра, оснащена противоскользящими ступенями и оптимальной системой подачи воды, подходит для любых бассейнов, ширина горки позволяет кататься как взрослым, так и детям.

Вес человека не должен превышать 125 кг.



Тип	Артикул	Модель	Цена, €
Универсальный поворот (влево-вправо)	G4C	G-FORCE	5684

Горка с поворотом

Выполнена из серого пластика, устойчивого к ультрафиолетовому излучению и неблагоприятным погодным условиям.

Высота 1,8 метра, оснащена противоскользящими ступенями и оптимальной системой подачи воды, подходит для любых бассейнов, ширина горки позволяет кататься как взрослым, так и детям.

Вес человека не должен превышать 125 кг.



Тип	Артикул	Модель	Цена, €
Универсальный поворот (влево-вправо)	XS-GR-SS	X-STREAM	4050

Горка с поворотом



Выполнена из голубого пластика, устойчивого к ультрафиолетовому излучению и неблагоприятным погодным условиям.

Поручни и крепления из нержавеющей стали AISI 316.

Высота 1,2 метра, оснащена противоскользящими ступенями и оптимальной системой подачи воды, подходит для любых бассейнов, ширина горки позволят кататься как взрослым, так и детям.

Вес человека не должен превышать 125 кг.

Тип	Артикул	Модель	Цена, €
с поворотом вправо	WWS-CRB-SS	WHITE WATER	3200
с поворотом влево	WWS-CLB-SS	WHITE WATER	3200

Горка с поворотом



Выполнена из голубого пластика, устойчивого к ультрафиолетовому излучению и неблагоприятным погодным условиям.

Поручни и крепления из нержавеющей стали AISI 316.

Высота 2 метра, оснащена противоскользящими ступенями и оптимальной системой подачи воды, подходит для любых бассейнов, ширина горки позволяет кататься как взрослым, так и детям.

Вес человека не должен превышать 125 кг.

Тип	Артикул	Модель	Цена, €
с поворотом вправо	WRS-CRB-SS	WILD RIDE	3500
с поворотом влево	WRS-CLB-SS	WILD RIDE	3500

Горка с поворотом

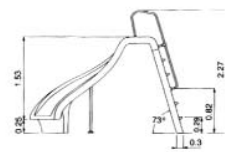
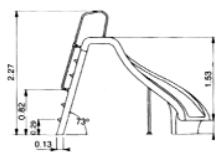
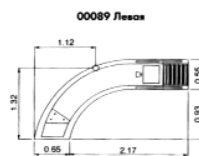
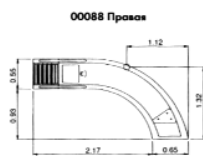


Горки из полиэстера и стекловолокна, оснащены форсунками.

Поручни выполнены из нержавеющей стали.

Высота 1,78 м.

Тип	Артикул	Цена, €
с поворотом вправо	00088	3300
с поворотом влево	00089	3300



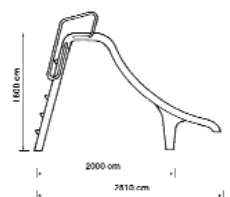
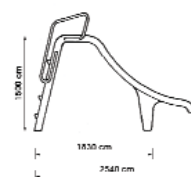
Горка прямая



Горки из полиэстера и стекловолокна, оснащены форсунками.

Поручни выполнены из нержавеющей стали.

Высота	Артикул	Цена, €
1,5 м	ТВ180085	2500
2,0 м	ТВ180086	2900

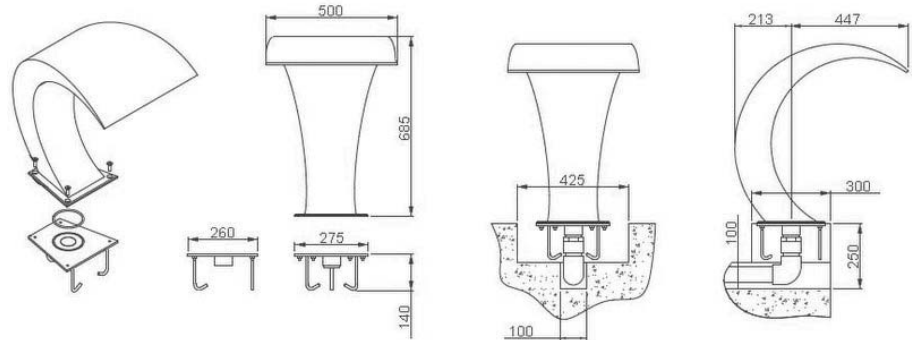


Водопад "КОБРА"

Изготовлен из полированной нержавеющей стали AISI-304. Укомплектован закладной.



Наименование	Артикул	Подсоединение, дюйм	Поток, м³/ч	Цена, €
Кобра-500	АТ-01.04	2" внутр.	44	1245
Кобра-700	АТ-01.05	2 1/2" внутр.	63	1910
Кобра-1000	АТ-01.06	2 1/2" внутр.	75 - 80	2165

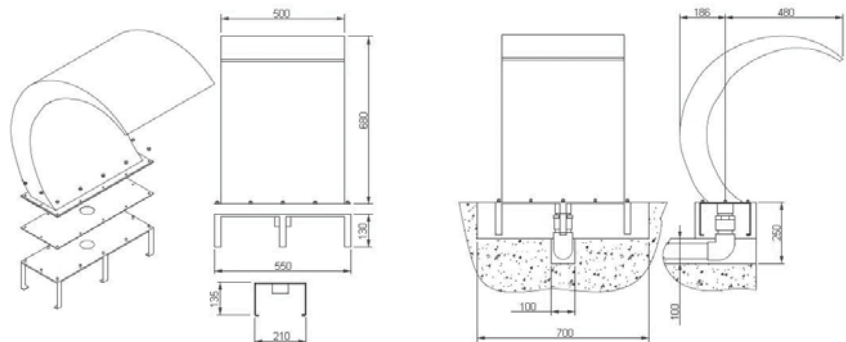


Водопад "КОСТА"

Изготовлен из полированной нержавеющей стали AISI-304. Укомплектован закладной.



Наименование	Артикул	Подсоединение, дюйм	Поток, м³/ч	Кол-во патрубков	Цена, €
Коста-400	АТ-01.07	2" внутр.	44	1	970
Коста-500	АТ-01.08	2" внутр.	44	1	1125
Коста-1000	АТ-01.09	2" внутр.	75 - 80	2	1595

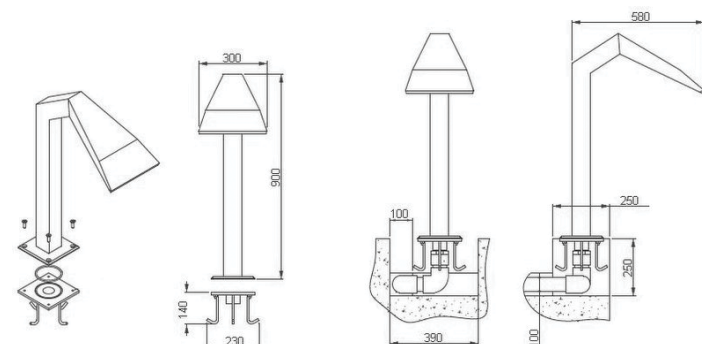


Водопад "КАСКАД"

Изготовлен из полированной нержавеющей стали AISI-304. Укомплектован закладной.



Наименование	Артикул	Подсоединение, дюйм	Поток, м³/ч	Цена, €
Каскад-300	АТ-01.01	2" внутр.	29,5	936
Каскад-500	АТ-01.02	2" внутр.	44	1062
Каскад-700	АТ-01.03	2 1/2" внешн.	63	1205

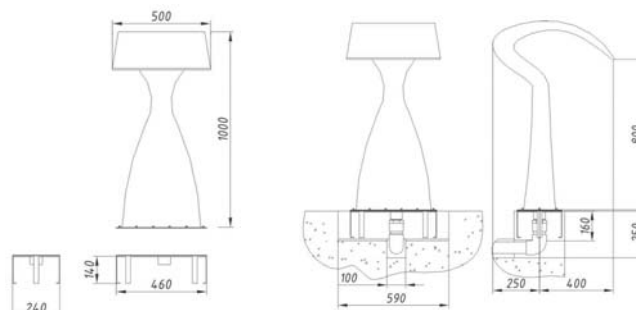


Водопад "ЭЛИТ"

Изготовлен из полированной нержавеющей стали AISI-304. Укомплектован закладной.



Наименование	Артикул	Подсоединение, дюйм	Поток, м³/ч	Цена, €
Элит-500	АТ-01.13	2" внутр.	44	1415

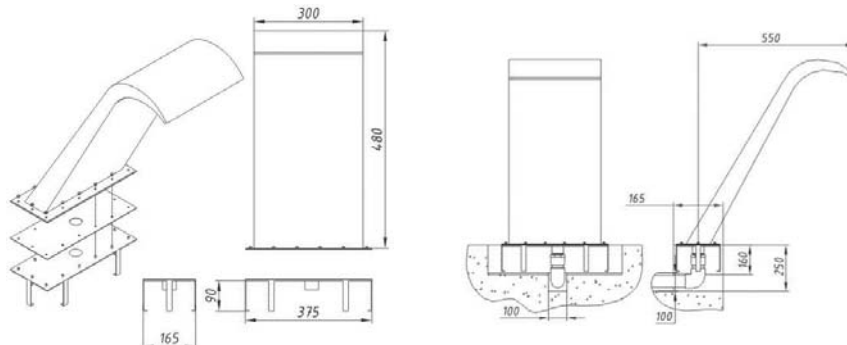


Водопад "НИАГАРА"

Изготовлен из полированной нержавеющей стали AISI-304. Укомплектован закладной.



Наименование	Артикул	Подсоединение, дюйм	Поток, м³/ч	Цена, €
Ниагара-300	АТ-01.10	2" внутр.	29,5	672
Ниагара-400	АТ-01.11	2" внутр.	44	965
Ниагара-500	АТ-01.12	2" внутр.	44	1375

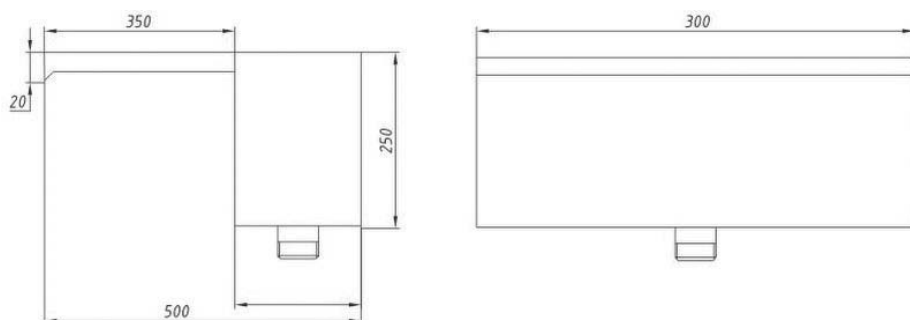


Водопад "СТЕНОВОЙ"

Изготовлен из полированной нержавеющей стали AISI-304. Укомплектован закладной.



Наименование	Артикул	Подсоединение, дюйм	Поток, м³/ч	Цена, €
Стеновой-300	АТ-01.17	2 1/2" внешн.	29,5	325
Стеновой-500	АТ-01.18	2 1/2" внешн.	44	455
Стеновой-1000	АТ-01.19	2 1/2" внешн.	75 - 80	865

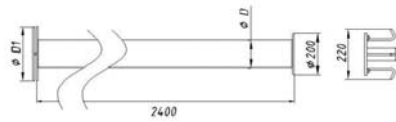


Водопад "ГРИБ"

Изготовлен из полированной нержавеющей стали AISI-304. Укомплектован закладной. Подсоединение: внешняя резьба 2 1/2".



Тип	Артикул	D, мм	D1, мм	Поток, м³/ч	Цена, €
Для бетонного бассейна	АТ-01.20	76	150	63	990
Для пленочного бассейна	АТ-01.21	76	150	63	1055
Для бетонного бассейна	АТ-01.22	114	220	88	1105
Для пленочного бассейна	АТ-01.23	114	220	88	1180
Для бетонного бассейна	АТ-01.24	150	300	136	1240
Для пленочного бассейна	АТ-01.25	150	300	136	1280



Круглые панели гейзера

Изготовлены из полированной нержавеющей стали AISI-304.

Диаметр, мм	Тип	Артикул	Подсоединение, дюйм	Цена, €														
155	Для пленочного бассейна	АТ-02.01	2" внутр.	64														
250	Для пленочного бассейна	АТ-02.02	2" внешн.	264														
250	Для бетонного бассейна	2" внешн.	208	320	Для пленочного бассейна	АТ-02.04	2" внешн.	280	340	Для пленочного бассейна	АТ-02.05	2" внешн.	300	320	Для бетонного бассейна	АТ-02.06	2" внешн.	230
320	Для пленочного бассейна	АТ-02.04	2" внешн.	280														
340	Для пленочного бассейна	АТ-02.05	2" внешн.	300														
320	Для бетонного бассейна	АТ-02.06	2" внешн.	230														



АТ- 02.01



АТ- 02.02



АТ- 02.03



АТ- 02.04

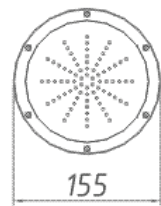


АТ- 02.05

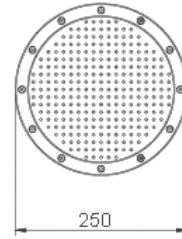


АТ- 02.06

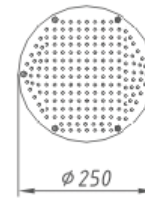
АТ- 02.01



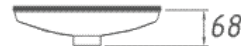
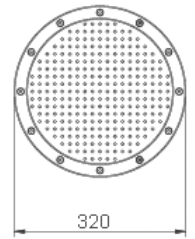
АТ- 02.02



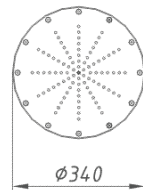
АТ- 02.03



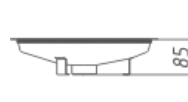
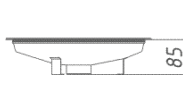
АТ- 02.04



АТ- 02.05

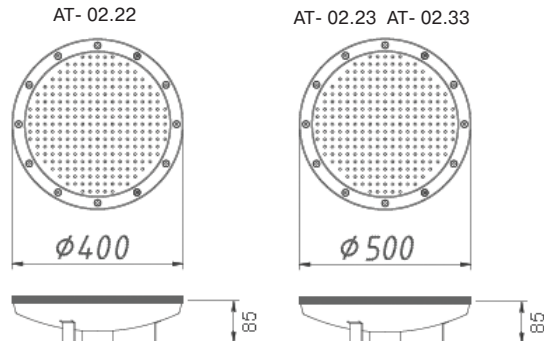


АТ- 02.06





Диаметр, мм	Тип	Артикул	Подсоединение, дюйм	Цена, €
400	Для пленочного бассейна	AT-02.22	2" внешн.	470
500	Для пленочного бассейна	AT-02.23	2" внешн.	570
500	Для бетонного бассейна	AT-02.33	2" внешн.	490

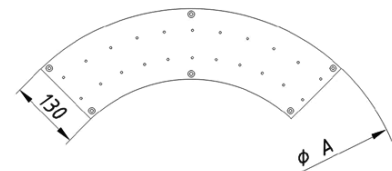
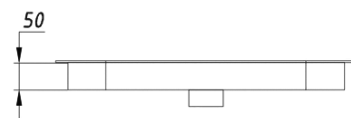


Кольцевые панели гейзера

Изготовлены из полированной нержавеющей стали AISI-304.

Подсоединение: внутренняя резьба.

A, диаметр (мм)	Тип	Артикул	Подсоединение, дюйм	Цена, €
800	Для пленочного бассейна	AT-02.24	2"	1125
800	Для бетонного бассейна	AT-02.25	2"	825
1200	Для пленочного бассейна	AT-02.26	2"	1225
1200	Для бетонного бассейна	AT-02.27	2"	940

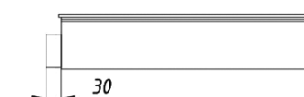
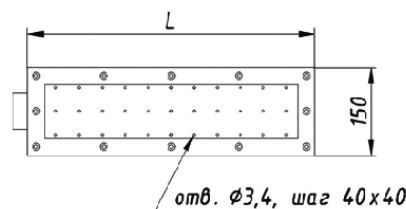


Прямоугольные панели гейзера

Изготовлены из полированной нержавеющей стали AISI-304.

Подсоединение: внутренняя резьба.

Габариты (мм)	Тип	Артикул	Подсоединение, дюйм	Цена, €
500 x 150	Для пленочного бассейна	AT-02.16	2"	275
750 x 150	Для пленочного бассейна	AT-02.17	2"	315
1000 x 150	Для пленочного бассейна	AT-02.18	2"	380
500 x 150	Для бетонного бассейна	AT-02.19	2"	210
750 x 150	Для бетонного бассейна	AT-02.20	2"	270
1000 x 150	Для бетонного бассейна	AT-02.21	2"	325



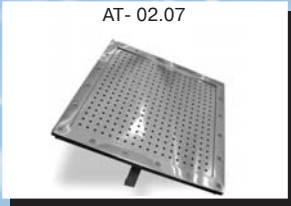
L = 500, 750, 1000

Квадратные панели гейзера

Изготовлены из полированной нержавеющей стали AISI-304.

Подсоединение: внешняя резьба.

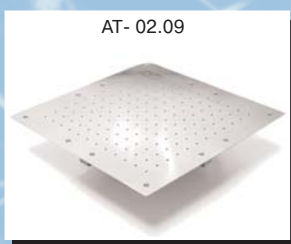
Размер, мм	Тип	Артикул	Подсоединение, дюйм	Цена, €
400 x 400	Для пленочного бассейна	АТ-02.07	2"	424
420 x 420	Для пленочного бассейна	АТ-02.08	2"	440
400 x 400	Для бетонного бассейна	АТ-02.09	2"	305
600 x 600	Для пленочного бассейна	АТ-02.10	2"	735
600 x 600	Для бетонного бассейна	АТ-02.11	2"	600
500 x 500	Для пленочного бассейна	АТ-02.28	2"	530
500 x 500	Для бетонного бассейна	АТ-02.29	2"	440
800 x 800	Для пленочного бассейна	АТ-02.30	2"	845
800 x 800	Для бетонного бассейна	АТ-02.31	2"	705



АТ- 02.07



АТ- 02.08



АТ- 02.09



АТ- 02.10



АТ- 02.11

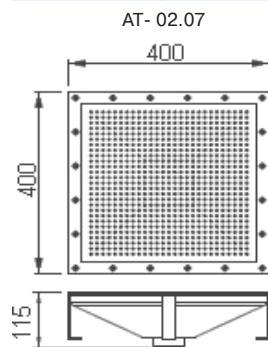


АТ- 02.28

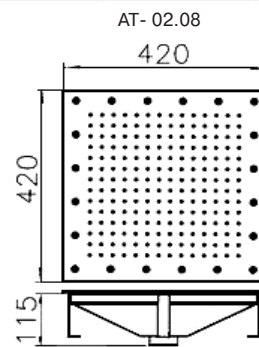
АТ- 02.30

АТ- 02.29

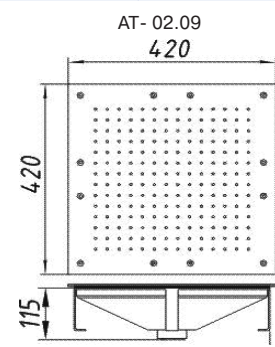
АТ- 02.31



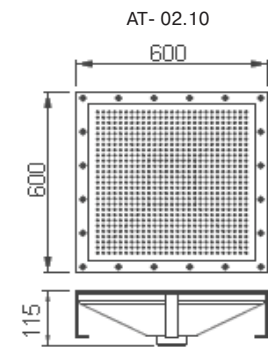
АТ- 02.07



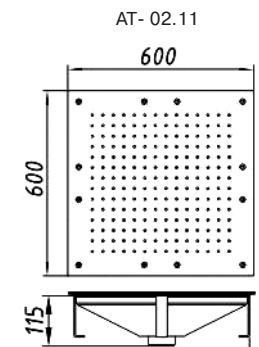
АТ- 02.08



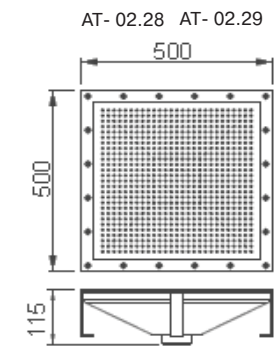
АТ- 02.09



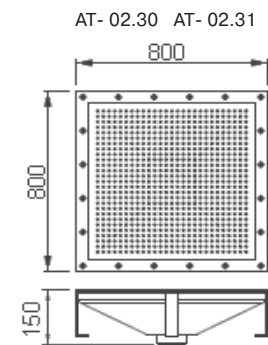
АТ- 02.10



АТ- 02.11



АТ- 02.28 АТ- 02.29



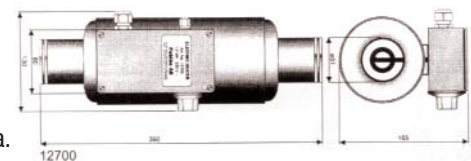
АТ- 02.30 АТ- 02.31



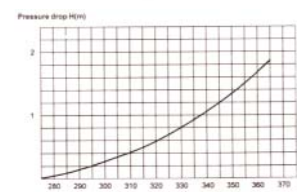
Проточный подогреватель воздуха

Изготовлен из нержавеющей стали AISI-316.

Комплектуется регулируемым термостатом 30-80°C и устройством защиты от перегрева.



Артикул	кВт	L, мм	Д входа, мм	Цена, €
12700	1,5	360	51	360

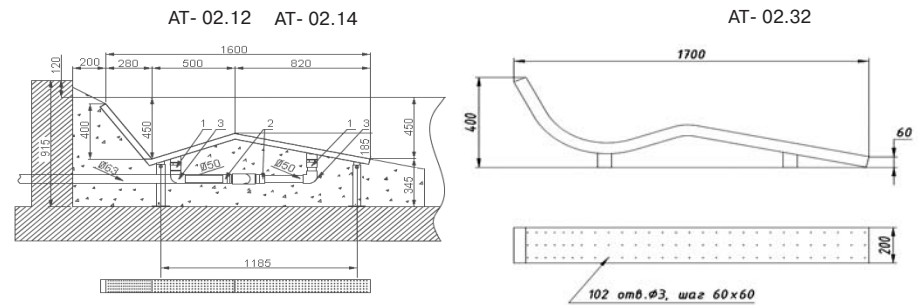


Однополосные лежаки воздушного массажа

Изготовлены из полированной нержавеющей стали AISI-304. Укомплектованы закладными. Подсоединение: внутренняя резьба.



Тип	Артикул	Подсоед., дюйм	Расход воздуха	Кол-во патрубков	Ширина полосы	Цена, €
Для пленочного бассейна	AT-02.12	2"	70 м³/ч	2	100 мм	825
Для бетонного бассейна	AT-02.14	2"	70 м³/ч	2	100 мм	680
Для бетонного бассейна	AT-02.32	2"	75 м³/ч	2	200 мм	1000

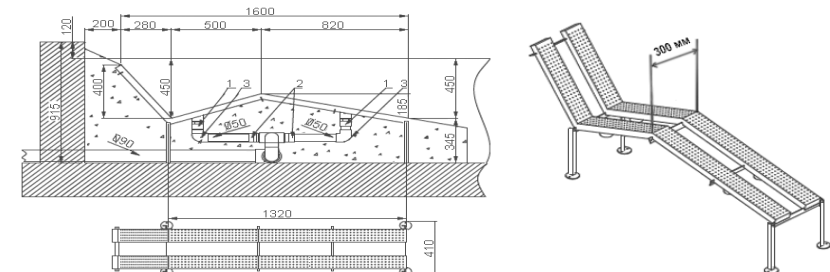


Двухполосный лежак воздушного массажа

Изготовлен из полированной нержавеющей стали AISI-304. Укомплектован закладной. Подсоединение: внутренняя резьба. Ориентировочный расход воздуха - не менее 140 м³/ч.



Тип	Артикул	Подсоед., дюйм	Кол-во патрубков	Общая ширина полос	Цена, €
Для пленочного бассейна	AT-02.13	2"	4	300 мм	1540
Для бетонного бассейна	AT-02.15	2"	4	300 мм	1090



Форсунки барботажные

Изготовлены из полированной нержавеющей стали AISI-304. Подсоединение: внешняя резьба. Компрессор мощностью 0,85 кВт обеспечит воздушный поток приблизительно для 18 форсунок.



Тип	Артикул	Подсоединение, дюйм	Цена, €
Для бетонного бассейна	AT-03.23	1/2"	25
Для бетонного бассейна	AT-03.24	3/4"	27

Форсунка барботажная

Универсальная форсунка. Изготовлена из ABS-пластика. Вклеивается в трубу Ø32 мм.



Артикул	Цена, €
27602	12

